

vannes à poiteau de régulation barstock, de blocage, multiport

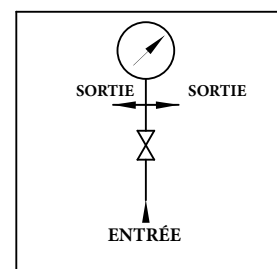
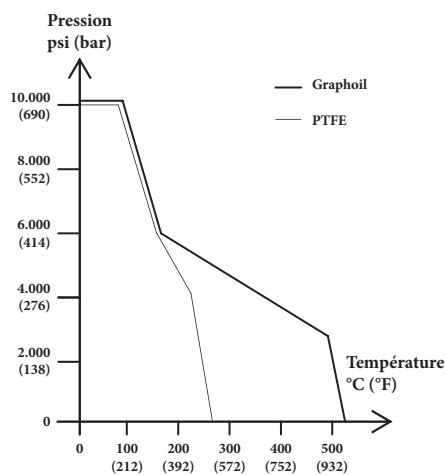


Caractéristiques Techniques

- Tenue: 6000 psig; ou 10.000 psig (code **10K**).
- Poignée: en acier inox AISI 303.
- Corps: en acier inox AISI 316 L.
- Obturbateur à poiteau fixe: en AISI 316 L (code **5**), ou matières spéciales (sur demande).
- Bonnet: en AISI 316 L (code **5**), ou matières spéciales (sur demande).
- Joint de tenue du corps: en PTFE ou Graphoil (voir graphique).
- Visserie: en acier au carbone.
- Bouchon de protection ligne: en Hytrel, bleu.
- Tenue du bonnet sur le corps du manifold: joint de tenue métallique en acier inox AISI 316 L.
- Corps manifold: en AISI 316 L (code **5**), ou matières spéciales (sur demande).

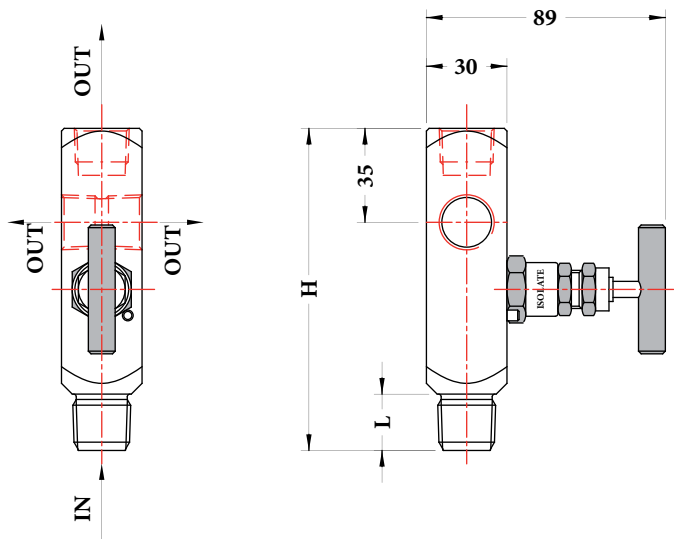


Fig. 1 - Bonnet en section



5.VMM - BSV/VMM - branchement au process mâle

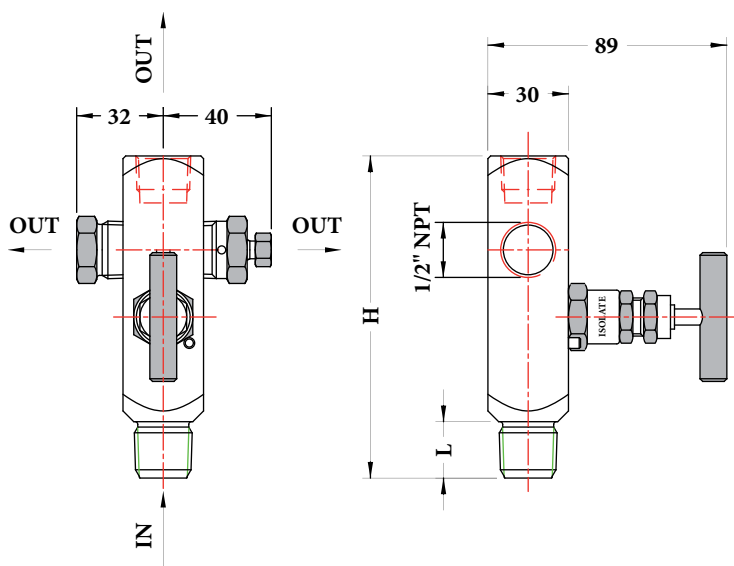
RC0 - 05/16



Poids: 0,82 kg

Code	IN-OUT	H	L
43M x 43F	1/2" NPT M x 1/2" NPT F	120	20

dimensions en mm.



OPTIONS

10K - Tenue bonnet 10.000 psi	LOK - Dispositif de blocage
ANT - Anti-effraction	P02 - Dégraissage pour oxygène
E30 - Exécution NACE MR 0103/0175-ISO15156	SMI - Repère
GRA - Joint de tenue en Graphoil	

SÉQUENCE DE COMMANDE

Section / Modèle / Matériel / Branchement au Process / Raccordement à l'instrument / Options
 5 VMM 5 43M 43F 10K...SMI