

manomètres à tube "tout inox"

DN63



PED 2014/68/UE

Ces appareils sont réalisés en conformité des normatives de sécurité EN 837-1 "S2".

Ces appareils sont réalisés pour les industries pétrochimique, pour les centrales conventionnelles. Ils peuvent résister aux conditions d'utilisation les plus défavorables engendrées par l'agressivité du fluide mesuré et par l'ambiance. Ils sont utilisés sur des circuits de liquides de faible viscosité et qui ne cristallisent pas. Ils sont utilisés sur les centrale oléodynamiques, pompes, presses, polissoirs à eau, motocompresseurs, turbines, moteurs Diesel, installations chimiques, pétrochimiques et de réfrigération. En cas de pression pulsant et de vibrations la version remplie de liquide amortisseur est conseillée.

1.18.1 - Modèle Standard

Norme de référence: EN 837-1.

Code de sécurité: S1 selon EN 837-1.

Echelle: de 0 à 1 à 0 à 1000 bar; de 0 à 15 à 0 à 15000 psi,
(ou autres unités de mesure sur demande)

Précision: classe 1,6 selon EN 837-1.

Température ambiante: -40 à +65 °C.

Température du fluide de travail: max +100 °C.

Dérive thermique: max ±0,4%/10 °C de la pleine échelle (à partir de 20°C)

Pression max. de travail:

75% maximum de la pleine échelle pour des pressions statiques; 66% maximum de la pleine échelle pour des pressions pulsantes;

Surpression (max 15 min):

25% de la pleine échelle pour échelles ≤ 100 bar;

15% de la pleine échelle pour échelles > 100 ... ≤ 600 bar;

10% de la pleine échelle pour échelles > 600 bar

Degré de protection: IP 55 selon EN 60529/IEC 529

Branchement au Process: en acier inox AISI 316L

Tube manométrique: : en acier inox AISI 316L

Boîtier: en acier inox

Lunette: en acier inox, fermeture à baïonnette.

Voyant: en polycarbonate.

Mouvement: en acier inox.

Cadran: en plastique, avec graduations et chiffres noirs sur fond blanc.

Aiguille: sans remise à zéro, en aluminium, noire.

1.18.2 - Modèle remplissable de liquide amortisseur

Code de sécurité: S2 selon EN 837-1.

Lunette: étirée, en acier inox.

Aiguille: sans remise à zéro, en aluminium, noir.

Degré de protection: IP 67 selon EN 60529/IEC 529.

Autres caractéristiques: identiques à celles du modèle standard.

1.18.3 - Modèle rempli de liquide amortisseur

Code de sécurité: S2 selon EN 837-1.

Liquide de remplissage: glycérine 98% ou huile silicone.

Température ambiante:

de 0 à +65°C glycérine;

de -20 à +65 °C mélange de glycérine;

de -40 à +65 °C huile silicone.

Température du fluide de travail: max +65°C.

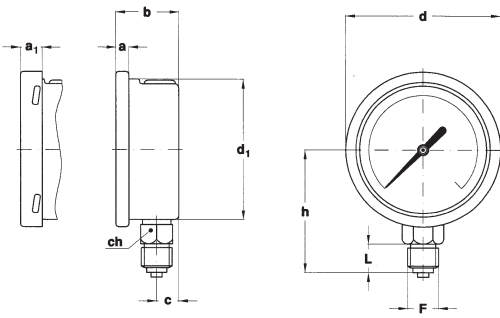
Degré de protection: IP 67 selon EN 60529/IEC 529.

Lunette: étirée, en acier inox.

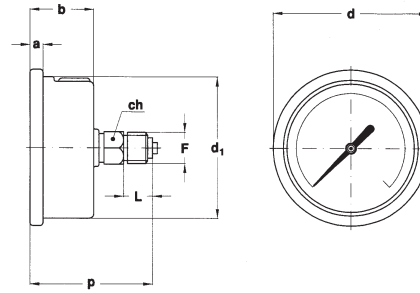
Aiguille: sans remise à zéro, en aluminium, noire.

Degré de protection: IP 67 selon EN 60529/IEC 529.

Autres caractéristiques: identiques à celles du modèle standard.



A - RADIAL
pour montage local direct.



D - RACCORD AU DOS
pour montage local direct.

Montage	F	a	a ₁	b	c	d	d ₁	h	p	L	ch	Poids (1)
Radial	21M - G 1/4 A	5,6	9,5	28	10	68	62,6	55,3 - 54,3		13	14	0,13 kg
	23M - 1/4-18 NPT											
Arrière	21M - G 1/4 A	5,6	9,5	28		68	62,6		54,8 - 53,8	13	14	0,14 kg
	23M - 1/4-18 NPT											

dimensions: mm

(1) pour le modèle rempli ajouter 0,07 kg

OPTIONS

Modèles	standard	remplissable	rempli
B - Etrier en "U" plaque arrière		◆	◆
C - Collerette arrière pour montage en saillie	◆	◆	◆
E - Collerette avant pour montage encastré		◆	◆
P01 - Prévu pour remplissage silicone		◆	
S10 - Remplissage avec huile silicone			◆
G11 - Remplissage avec un mélange de glycérine			◆
T37 - Voyant en verre (1)	◆	◆	◆
T32 - Voyant en verre de sécurité	◆		

(1) Code de sécurité: S1 selon EN 837-1.

SÉQUENCE DE COMMANDE

Section / Modèle / Boîtier / Montage / Diamètre / Echelle / Branchement au process / Options

1 18 1 A C 21M B, C, E
2 D 23M P01...T32
3