

## manomètres à tube étalons à cloison de sécurité classe 0,25% DN 150



Ces appareils sont conçus pour servir de manomètres de contrôle ou de ré-étalonnage ou pour d'autres applications où la précision et la répétabilité sont de première importance. Ils sont pourvus d'une solide cloison placée à l'avant du manomètre et d'un fond éjectable à l'arrière qui, en cas de pertes accidentelles de pression ou de rupture l'élément élastique, protègent l'opérateur qui se trouve à proximité. Les fluides de procès peuvent être liquides ou gazeux sans présenter de viscosité élevée et ne cristallisant pas. Les parties en bronze béryllium en contact avec le fluide permettent une grande précision des indications. Sur demande un document établi par un Laboratoire National (ACCREDIA) peut également être produit.

### 1.17.1 - Modèle Standard

**Norme de référence:** EN 837-1.

**Code de sécurité:** S3 selon EN 837-2.

**Précision:** classe 0,25 selon EN 837-1

**Température ambiante:** +15 à +65 °C.

**Température du fluide de travail:** -max +65 °C.

**Température d'étalonnage:** +20 °C.

**Dérive thermique:** max  $\pm 0,1\%/10K$  de la pleine échelle (à partir de 20°C)

**Pression max. de travail:** 75% maximum de la pleine échelle

**Surpression:** 25% de la pleine échelle pour échelles  $\leq 60$  bar;  
15% de la pleine échelle pour échelles  $\geq 100$  bar

**Degré de protection:** IP 55 selon IEC 529.

**Branchement au procès:** en acier inox AISI 316L.

**Tube manométrique:** en bronze béryllium

**Boîtier:** en acier inox

**Lunette:** en acier inox avec fermeture à baïonnette.

**Fond éjectable:** en acier inox

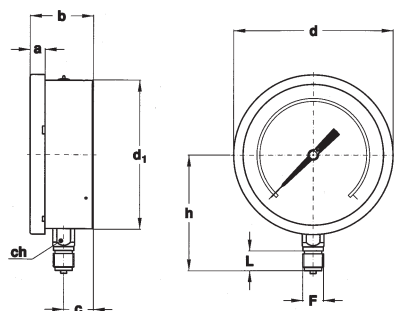
**Voyant:** en verre.

**Mouvement:** de précision en alliage horlogerie

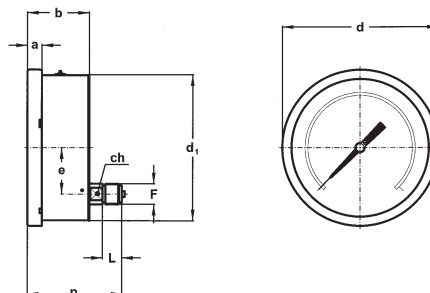
**Cadran:** en aluminium, avec graduations et chiffres noirs sur fond vert, avec miroir de correction de parallaxe

**Aiguille:** aluminium noir avec remise à zéro, à pointe chantournée

| ECHELLE   | Subdivision | Graduation | bar | kPa | MPa | psi |
|-----------|-------------|------------|-----|-----|-----|-----|
| -1 à 0    | 0,005       | 0,10       | ◆   |     |     |     |
| 0 à 0,6   | 0,002       | 0,05       | ◆   |     | ◆   |     |
| 0 à 1     | 0,005       | 0,1        | ◆   |     | ◆   |     |
| 0 à 1,6   | 0,005       | 0,1        | ◆   |     | ◆   |     |
| 0 à 2,5   | 0,01        | 0,1        | ◆   |     | ◆   |     |
| 0 à 4     | 0,02        | 0,2        | ◆   |     | ◆   |     |
| 0 à 6     | 0,02        | 0,5        | ◆   |     | ◆   |     |
| 0 à 10    | 0,05        | 1          | ◆   |     | ◆   | ◆   |
| 0 à 16    | 0,05        | 1          | ◆   |     | ◆   | ◆   |
| 0 à 25    | 0,1         | 1          | ◆   |     | ◆   |     |
| 0 à 30    | 0,1         | 2          |     |     | ◆   | ◆   |
| 0 à 40    | 0,2         | 2          | ◆   |     | ◆   |     |
| 0 à 60    | 0,2         | 5          | ◆   | ◆   | ◆   | ◆   |
| 0 à 100   | 0,5         | 10         | ◆   | ◆   | ◆   | ◆   |
| 0 à 160   | 0,5         | 10         | ◆   | ◆   |     | ◆   |
| 0 à 250   | 1           | 10         | ◆   | ◆   |     |     |
| 0 à 300   | 1           | 20         | ◆   | ◆   |     | ◆   |
| 0 à 400   | 2           | 20         | ◆   | ◆   |     | ◆   |
| 0 à 600   | 2           | 50         | ◆   | ◆   |     | ◆   |
| 0 à 1000  | 5           | 100        | ◆   |     |     | ◆   |
| 0 à 2000  | 10          | 100        |     |     |     | ◆   |
| 0 à 3000  | 10          | 200        |     |     |     | ◆   |
| 0 à 4000  | 20          | 200        |     |     |     | ◆   |
| 0 à 6000  | 20          | 500        |     |     |     | ◆   |
| 0 à 10000 | 50          | 1000       |     |     |     | ◆   |
| 0 à 15000 | 50          | 1000       |     |     |     | ◆   |



**A - RADIAL**  
 pour montage local direct.



**D - RACCORD AU DOS**  
 pour montage local direct

| Montage | F                | a  | b  | c  | ch | d   | d <sub>1</sub> | e    | h   | p    | L  | Poids   |
|---------|------------------|----|----|----|----|-----|----------------|------|-----|------|----|---------|
| Radial  | 41M - G 1/2 A    | 15 | 64 | 29 | 24 | 161 | 150,5          |      | 118 |      | 20 | 1,19 kg |
|         | 43M - 1/2-14 NPT |    |    |    |    |     |                |      |     |      |    |         |
| Arrière | 41M - G 1/2 A    | 15 | 64 |    | 17 | 161 | 150,5          | 47,8 |     | 97,5 | 20 | 1,10 kg |
|         | 43M - 1/2-14 NPT |    |    |    |    |     |                |      |     |      |    |         |

dimensions : en mm

**OPTIONS**

|              |  |
|--------------|--|
| <b>C</b> -   | Etrier 3 trous - plaque radial                 |
| <b>E</b> -   | Etrier 3 trous - plaque arrière                |
| <b>P02</b> - | Dégraissage pour oxygène                       |
| <b>CE1</b> - | Certificat d'étalonnage ACCREDIA (manomètres)  |
| <b>CE3</b> - | Certificat d'étalonnage ACCREDIA (vacuomètres) |

**Malette porte-manomètre**



Les instruments avec branchement radiale peuvent être pourvus de malette porte-manomètre, code **5VAL**.

**SÉQUENCE DE COMMANDE**

Section / Modèle / Boîtier / Montage / Diamètre / Echelle / Branchement au Process / Options

**1 17 1 A G 41M C...E**  
**D 43M P02...CE3**