

Pozzetto termometrico di forma cilindrica ricavato da barra tonda con connessione al processo flangiata.

A richiesta è possibile sottoporre il pozzetto e la flangia a trattamenti termici o a ricoperture con diversi materiali per aumentarne le prestazioni e la durata.

È possibile inoltre realizzare lo stesso con il puntale rastremato (particolarmente indicato per termometri bimetallici).

Cylindrical thermowell make from round bar with flanged process connection.

On requested is possible to make special heat treatments or to cover the thermowell surface with special materials in order to increase the features and the life.

Is it also possible to manufacture the same one with tapered stem, particularly indicated for bimetallic thermometers.

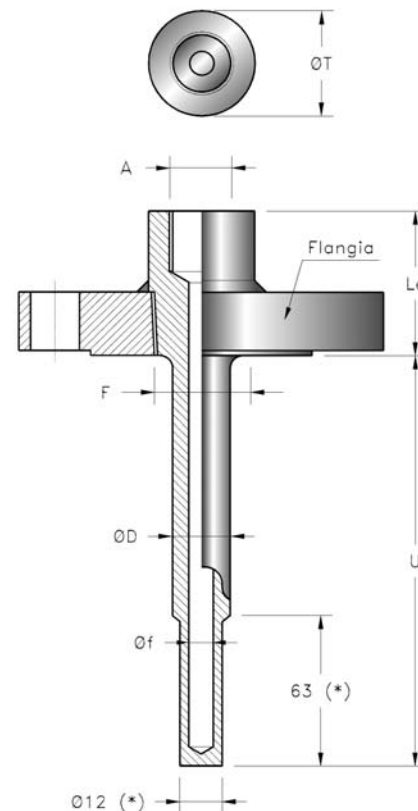


Tabella valori standard Standard values

Process connection "F"	ØD (mm)	Øf (mm)	ØT (mm)
1"	22	9,5	35
3/4"	22	9,5	30
1"	20	6,5	35
3/4"	20	6,5	30

Tabella codifica Ordering code

PB4		OPZIONI SPECIALI	
THERMOWELL MATERIAL A = AISI 304 B = AISI 316 C = AISI 310 D = AISI 446 I = INCONEL 600 X = Special	MATERIALE POZZETTO A = AISI 304 B = AISI 316 C = AISI 310 D = AISI 446 I = INCONEL 600 X = Altro	- = STD A = Puntale rastremato (*) X = Altro	SPECIAL OPTIONS - = STD A = with tapered stem (*) X = Altro
IMMERSION LENGTH "U" Da specificare in mm	LUNGHEZZA DI IMMERSIONE "U" To be specify in mm	CONNESSIONE STRUMENTO A 4 = 1/2" NPT F 5 = 3/4" NPT F	INSTRUMENT CONNECTION A 4 = 1/2" NPT F 5 = 3/4" NPT F
FLANGE DIMENSION 2 = 1" 3 = 1-1/2" 4 = 2" X = Special	DIMENSIONE FLANGIA 2 = 1" 3 = 1-1/2" 4 = 2" X = Altro	DIAMETRO FORO Øf 65 = Ø 6,5 mm 95 = Ø 9,50 mm XX = Altro	HOLE DIAMTER Øf 65 = Ø 6,5 mm 95 = Ø 9,50 mm XX = Special
FLANGE RATING A = 150 Lbs B = 300 Lbs C = 600 Lbs	RATING FLANGIA A = 150 Lbs B = 300 Lbs C = 600 Lbs	LUNGHEZZA ESTENSIONE Le 6 = 60 mm C = 100 mm X = Altro	EXTENSION LENGHT LE 6 = 60 mm C = 100 mm X = Altro
FLANGE FINISHING 1 = Raised Face (RF) 2 = Ring Joint (RJ) X = Special	FINITURA FLANGIA 1 = Raised Face (RF) 2 = Ring Joint (RJ) X = Altro	MATERIALE FLANGIA A = AISI 304 B = AISI 316 C = AISI 310 D = AISI 446 I = INCONEL 600 X = Altro	FLANGE MATERIAL A = AISI 304 B = AISI 316 C = AISI 310 D = AISI 446 I = INCONEL 600 X = Special